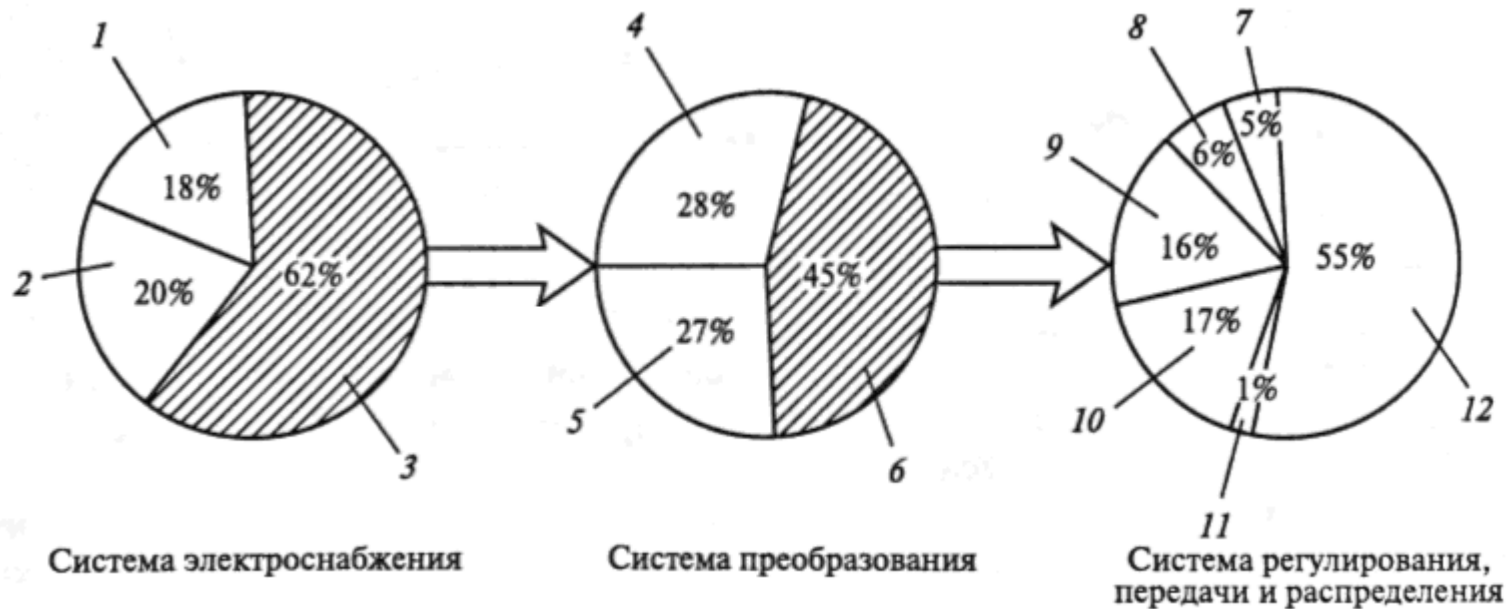


Перспективные СЭС КА.
Замкнутые газо- и паротурбинные
энергоустановки
(солнечные и ядерные)

Предел СЭС на СБ и АКБ (Freedom)

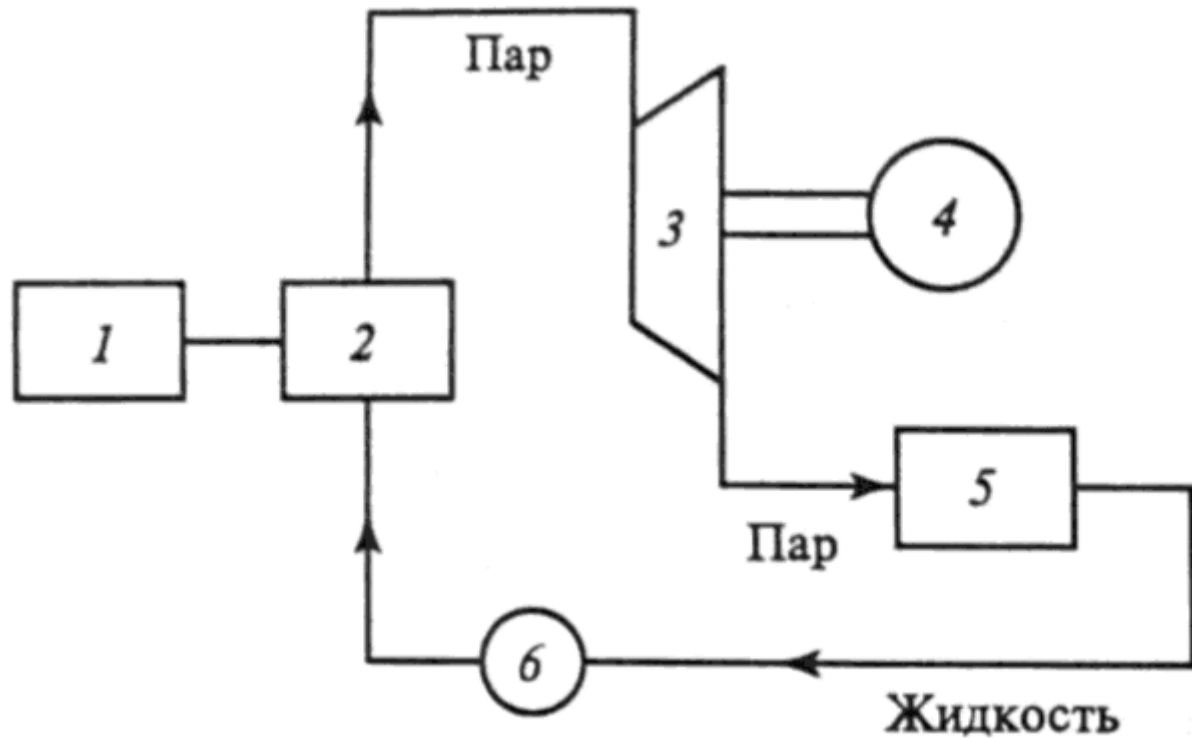


1 СБ 2 АКБ 3 ИИВЭП 4 Теплоотвод 5 Монтаж
6 СУ и Распределения 7 Коммутация 8 Шины
9 САР ИП 10 САР АКБ 11 RS485 == 41 тонна

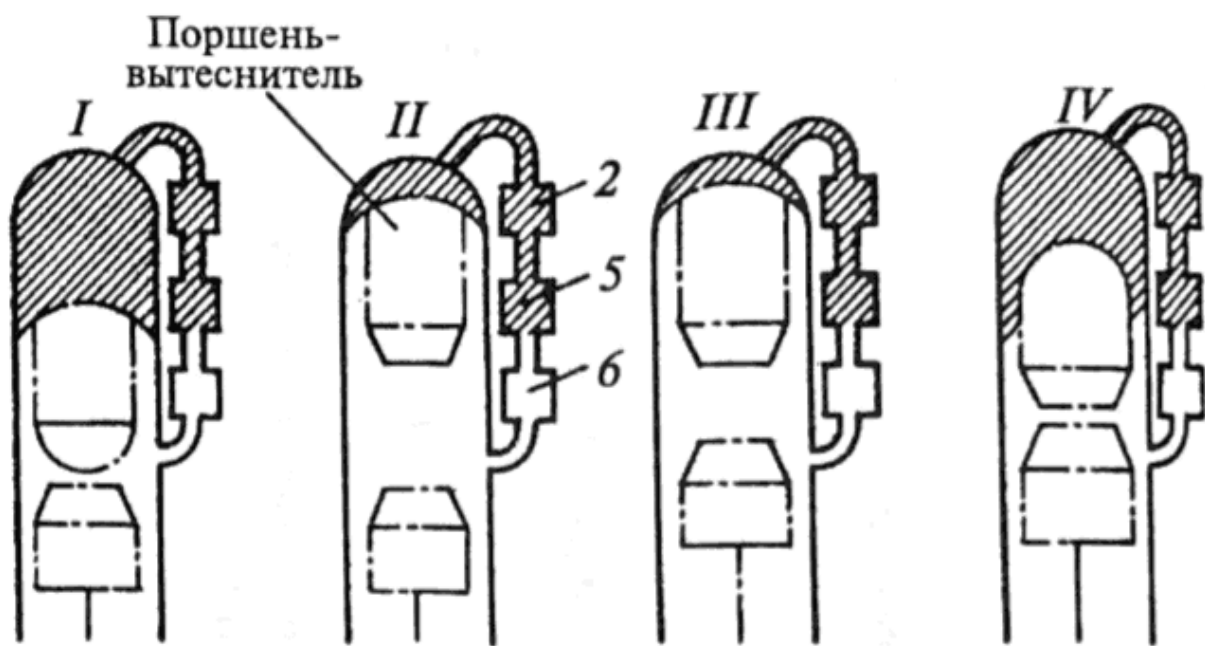
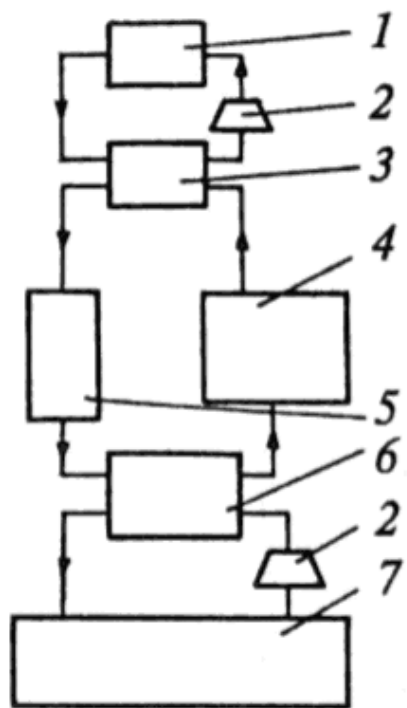
СЭС КА > 50 кВт – это СДУ и ЯДУ



Цикл Ренкина – Паротурбинная ЭУ (с фазовым превращением рабочего тела)

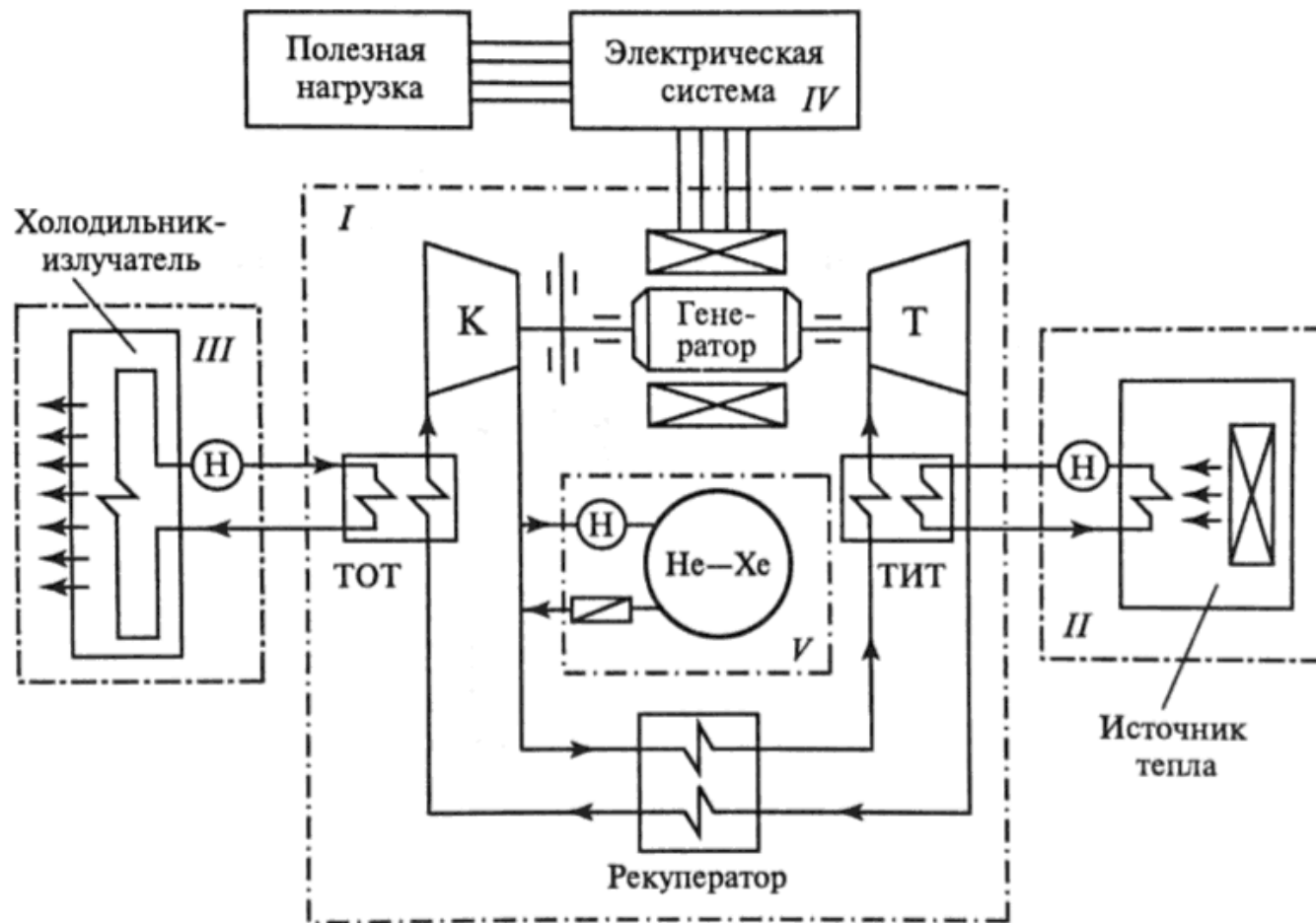


Тепловой двигатель Стирлинга



Рабочий поршень

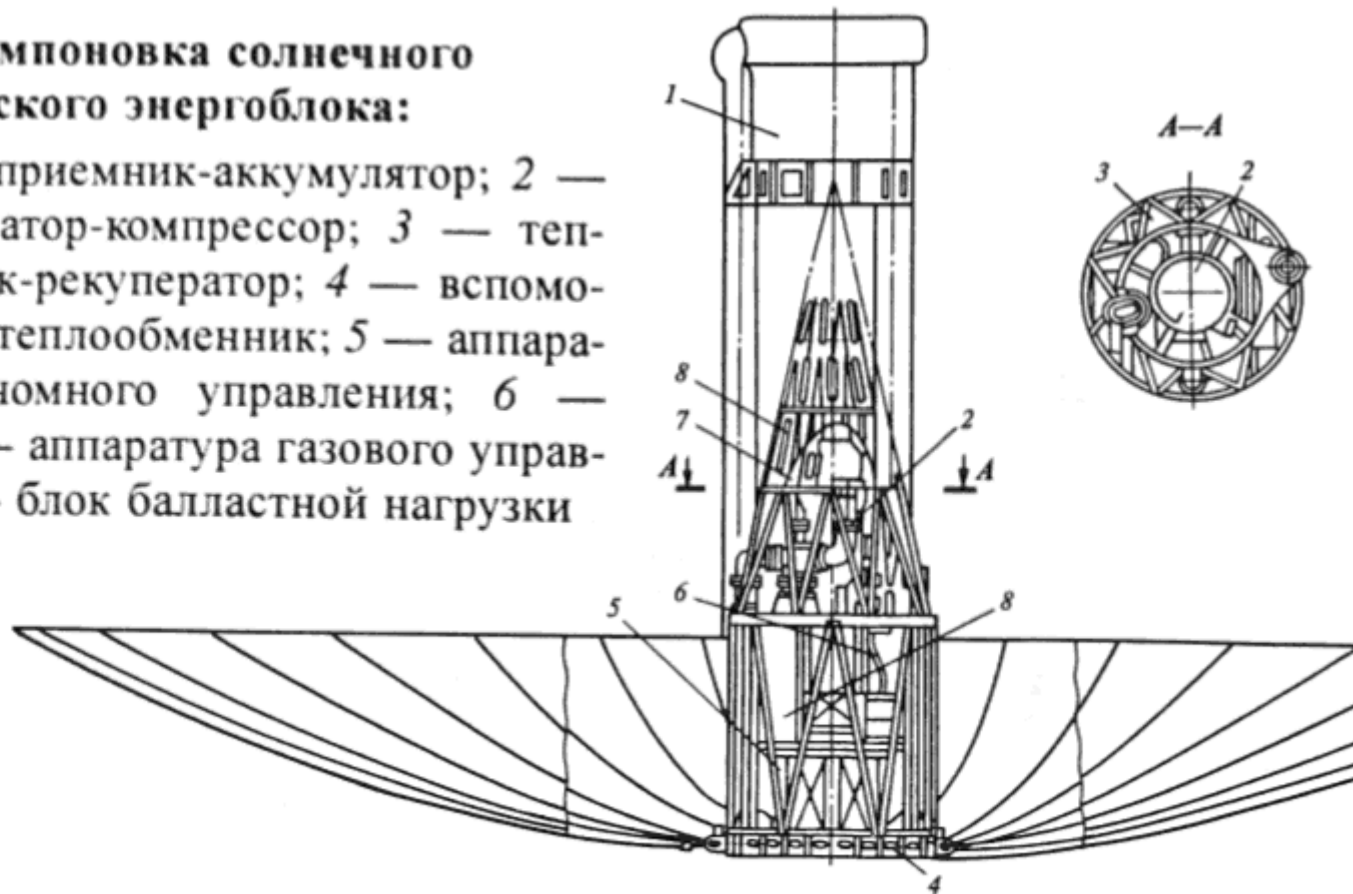
Цикл Брайтона – газотурбинная ЭУ (без изменения фазового состояния РТ)



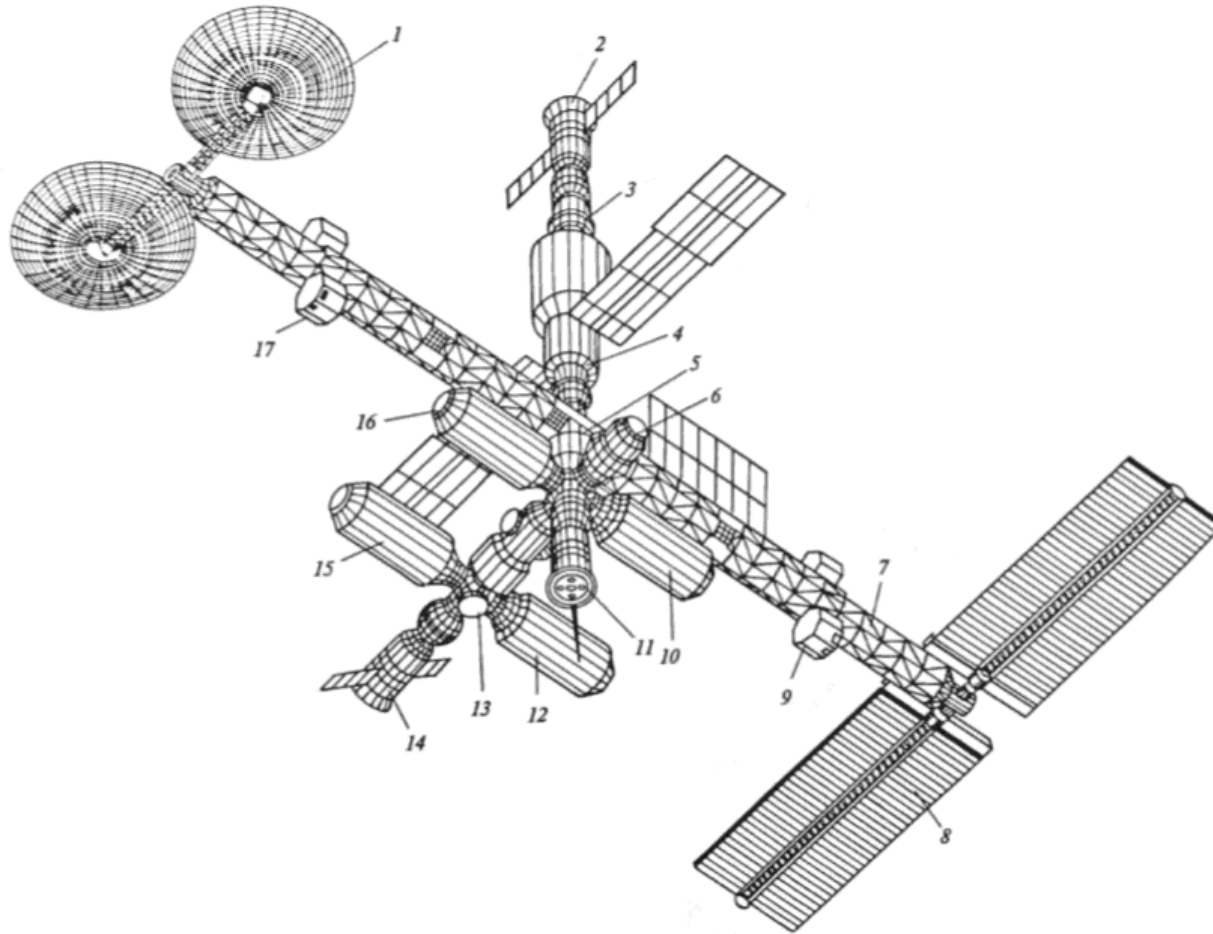
Солнечная Динамическая Установка

Летная компоновка солнечного динамического энергоблока:

1 — светоприемник-аккумулятор; 2 — турбогенератор-компрессор; 3 — теплообменник-рекуператор; 4 — вспомогательный теплообменник; 5 — аппаратура автономного управления; 6 — кабель; 7 — аппаратура газового управления; 8 — блок балластной нагрузки



Проект ДОС МИР-2 с СДУ и СБ



Проекты Замокнутых ГДУ (США)

Параметр	Тип					
	BCD	BRU	BIPS	CCPS-40	SSF SDPS	SDGTD
	1962—1992 гг.	1965—1973 гг.	1975—1978 гг.	1972—1987 гг.	1988—1992 гг.	1992—1995 гг.
кВт	3	10,5	1,4	30	36,3	2,2
КПД	27	32	28,5	31	29	30
об/мин	64 000	36 000	52 000	52 000	32 000	52 000
кВт	11,1	32,8	4,8	96,7	127,4	7,4
МПа	0,032	0,168	0,225	0,27	0,24	0,459
К	278	300	263	304	328	260
компрессия	2,3	1,9	1,61	1,89	1,83	1,62
К	1110	1140	1030	1090	1026	1014
КПД рекуп	90	95	96	84	95	97
тело	Ar	He—Xe	He—Xe	Ar	He—Xe	He—Xe

